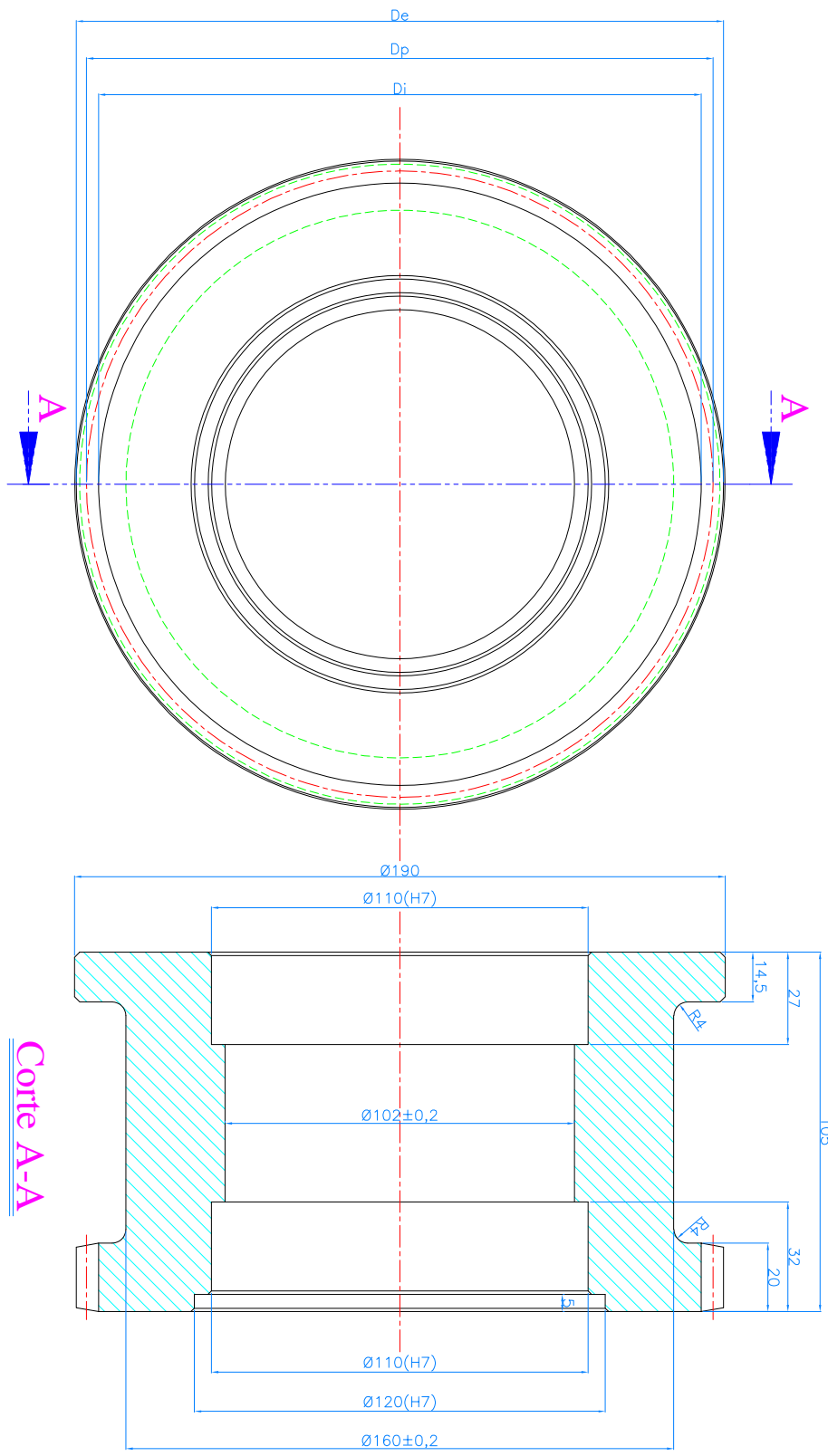


REV.	DENOMINAÇÃO	DATA	NOME
Δ	DESENHO ORIGINAL	03-08-21	Marcelo



Engrenagem Reta
 Z=61 Dentes
 m=3
 De=189 mm
 Dp=183 mm
 Di=175,99 mm
 P=9,424 mm
 h=6,501 mm
 e=0,501 mm
 Ang.Dent=1,47°mm

Nota: Deverá Ajusta
 Engrenagem com o
 DM_8299_CP4

Corte A-A

VALORES CONDICIONAIS PARA DIMENSÕES SEM TOLERÂNCIA

Limite	<4	4-8	8-15	15-25	>25	>40	>100	>200	>500	>1000
±0,05	±0,03	±0,04	±0,05	±0,06	±0,08	±0,10	±0,15	±0,20	±0,30	±0,40
±0,10	±0,07	±0,09	±0,12	±0,15	±0,20	±0,25	±0,35	±0,45	±0,60	±0,80
±0,15	±0,10	±0,13	±0,17	±0,22	±0,28	±0,35	±0,45	±0,60	±0,80	±1,00
±0,20	±0,13	±0,17	±0,22	±0,28	±0,35	±0,45	±0,60	±0,80	±1,00	±1,50
±0,25	±0,15	±0,20	±0,26	±0,32	±0,40	±0,50	±0,65	±0,85	±1,20	±1,80
±0,30	±0,17	±0,22	±0,29	±0,36	±0,45	±0,55	±0,75	±1,00	±1,50	±2,00
±0,35	±0,18	±0,24	±0,31	±0,39	±0,48	±0,60	±0,80	±1,10	±1,80	±2,50
±0,40	±0,20	±0,26	±0,34	±0,42	±0,52	±0,65	±0,90	±1,20	±2,00	±3,00
±0,45	±0,21	±0,28	±0,36	±0,45	±0,55	±0,70	±0,95	±1,30	±2,20	±3,50
±0,50	±0,22	±0,30	±0,38	±0,48	±0,58	±0,75	±1,05	±1,40	±2,50	±4,00
±0,55	±0,23	±0,32	±0,40	±0,50	±0,60	±0,80	±1,10	±1,50	±3,00	±5,00
±0,60	±0,24	±0,33	±0,42	±0,52	±0,62	±0,85	±1,20	±1,60	±3,50	±6,00
±0,65	±0,25	±0,34	±0,43	±0,54	±0,64	±0,90	±1,25	±1,70	±4,00	±7,00
±0,70	±0,26	±0,35	±0,44	±0,55	±0,65	±0,95	±1,30	±1,80	±4,50	±8,00
±0,75	±0,27	±0,36	±0,45	±0,56	±0,66	±1,00	±1,35	±1,90	±5,00	±9,00
±0,80	±0,28	±0,37	±0,46	±0,57	±0,67	±1,05	±1,40	±2,00	±5,50	±10,00
±0,85	±0,29	±0,38	±0,47	±0,58	±0,68	±1,10	±1,45	±2,10	±6,00	±11,00
±0,90	±0,30	±0,39	±0,48	±0,59	±0,69	±1,15	±1,50	±2,20	±6,50	±12,00
±0,95	±0,31	±0,40	±0,49	±0,60	±0,70	±1,20	±1,55	±2,30	±7,00	±13,00
±1,00	±0,32	±0,41	±0,50	±0,61	±0,71	±1,25	±1,60	±2,40	±7,50	±14,00

ESCALA	1:1
PROJEÇÃO	1ª
TIPO	1:2
QUANT.	1
MATERIAL	
DIMENS.	
DESEN. N°	
OBS.	

PROJEÇÃO	1ª	TIPO	1:2	QUANT.	1	MATERIAL		DIMENS.		DESEN. N°		OBS.	
ESCALA	1:1	PROJEÇÃO	1ª	TIPO	1:2	QUANT.	1	MATERIAL		DIMENS.		OBS.	
DESEN. POR	Marcelo	DESEN. POR	Marcelo	PROJEÇÃO	1ª	TIPO	1:2	QUANT.	1	MATERIAL		OBS.	
DATA	22-06-22	DATA	22-06-22	PROJEÇÃO	1ª	TIPO	1:2	QUANT.	1	MATERIAL		OBS.	
DESENHO	DM_8293_CP2	DESENHO	DM_8293_CP2	PROJEÇÃO	1ª	TIPO	1:2	QUANT.	1	MATERIAL		OBS.	