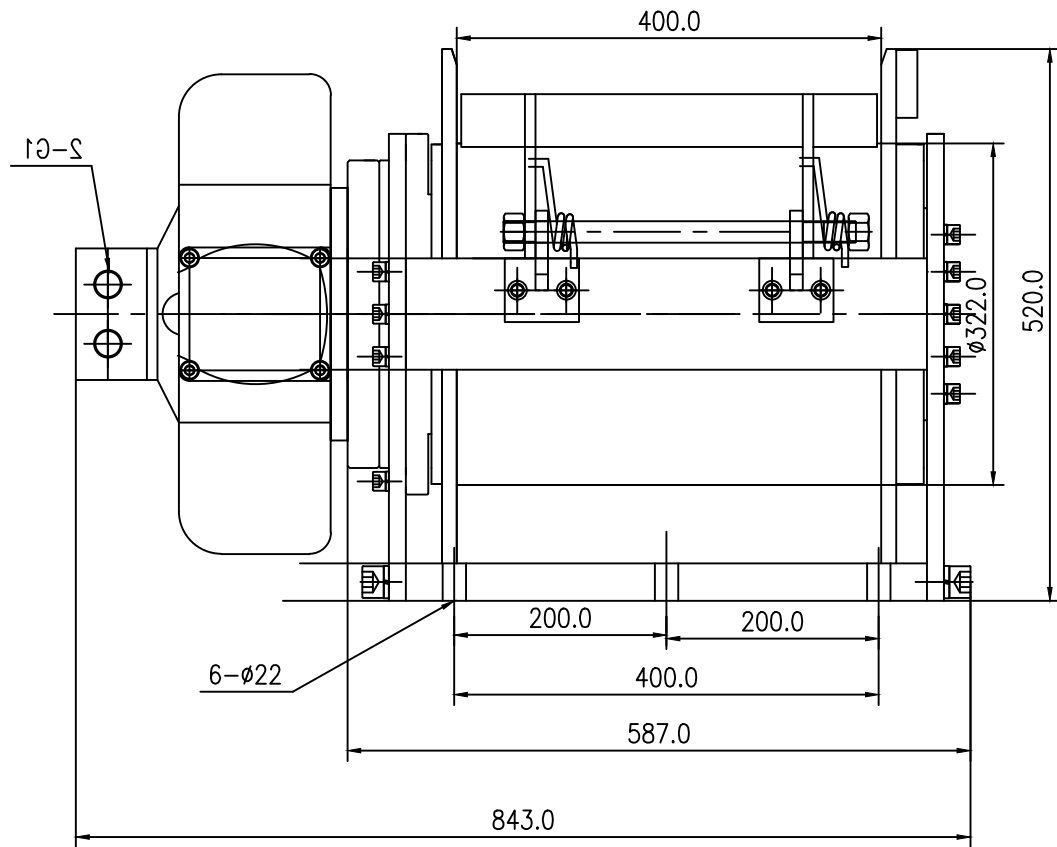
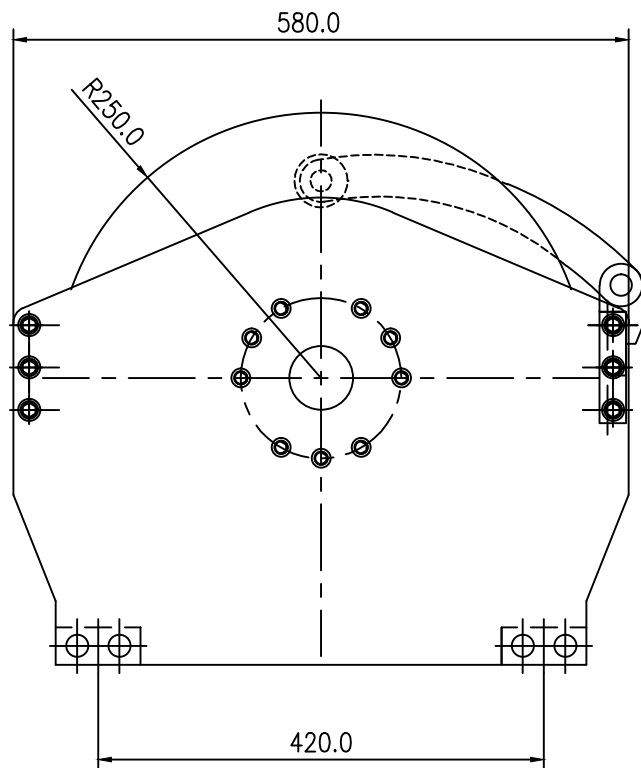


YS5.2



技术参数

钢丝绳层数	1	2	3	4
载荷(KN)	50	42	39	36
容绳量(m)	23	49	78	109
钢丝绳直径	$\phi 18\text{mm}$	系统流量		120L/min
绳速	0~40m/min	马达型号		6-700
额定压力	18Mpa	减速比		1:5.8

借通用件登记

描图

校描

旧底图总号

签字

日期

							RAMHOIST	
							液压绞车	
标记	处数	更改文件号	签字	日期			YS5.2	
设计			标准化		图样标记	重量	比例	
审核							1:5	
工艺		日期			共 页	第 页		